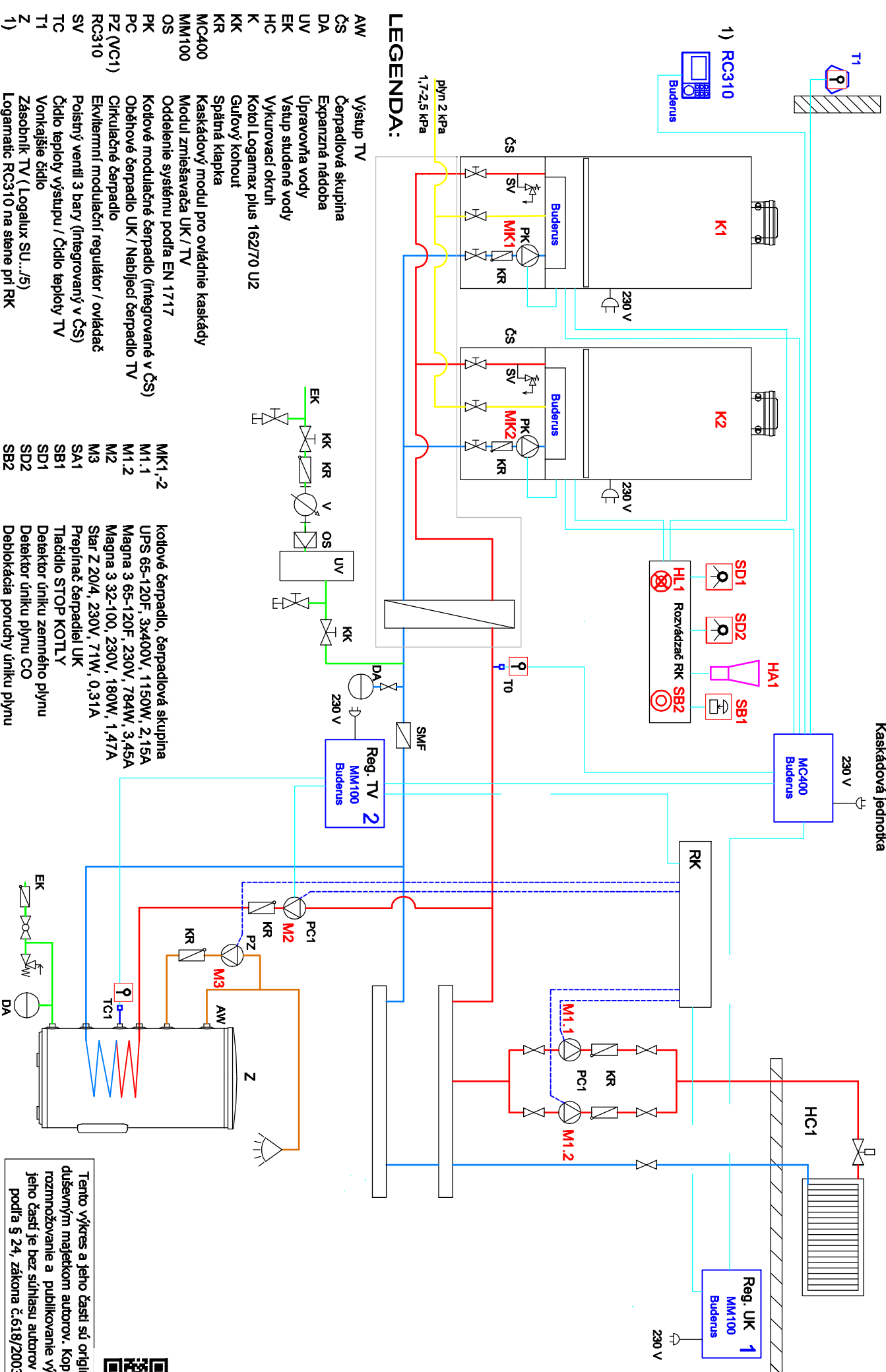


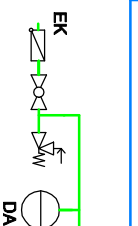
### Kaskádová jednotka



### LEGENDA:

- AW Výstup TV
- ČS Čerpadlová skupina
- DA Expanzná nádrž
- UV Úpravovňa vody
- EK Vstup studenej vody
- HC Vykurovací okruh
- K Kotel Logamax plus 162/70 U2
- KK Gultový kohout
- KR Spätná klapka
- MC400 Kaskádový modul pro ovládanie kaskády
- MM100 Modul zmiššavača UK / TV
- OS Oddelenie systémnu podľa EN 1717
- PK Kotelové modulačné čerpadlo (integrované v ČS)
- PC Obšobové čerpadlo UK / Nabíjači čerpadlo TV
- PZ (NC1) Cirkulačné čerpadlo
- RC310 Ekvitermni modulačni regulátor / ovládač
- SV Poistny ventil 3 bary (integrovaný v ČS)
- TC Čidlo teploty výstupu / Čidlo teploty TV
- T1 Vonkajšie židlo
- Z Zásobník TV (Logalux SU.../5)
- 1) Logamatic RC310 na stene pri RK

- MK1,-2 kotelové čerpadlo, čerpadlová skupina
- M1.1 UPS 65-120F, 3x400V, 1150W, 2,15A
- M1.2 Magna 3 65-120F, 230V, 784W, 3,45A
- M2 Magna 3 32-100, 230V, 180W, 1,47A
- M3 Star Z 20/4, 230V, 71W, 0,31A
- SA1 Prepínač čerpadiel UK
- SA1 Tráždilo STOP KOTLY
- SB1 Detektor úniku zemného plynu
- SD1 Detektor úniku plynu CO
- SD2 Deblókádca poruchy úniku plynu
- SB2



Tento výkres a jeho časti sú originál a sú duševným majetkom autorov. Kopírovanie, rozmnožovanie a publikovanie výkresu a jeho častí je bez súhlasu autorov trestné podľa § 24, zákona č.618/2003 z.z.



OBŠAH :	TECHNOLÓGICKÁ SCHÉMA PLYNOVEJ KOTOLNE		
ČASŤ :	ELEKTROINŠTALÁCIA A MAR		
STAVBA :	Domov vďaky, Námestie Andreja Škrábkha 38/3, 015 01 Rajec	OBJEKT :	PLYNOVÁ KOTOLŇA
STAVEBNÍK :	Mestský úrad Rajec, Námestie SNP 2/2, 01501 Rajec	DÁTUM :	12/2018
		FORMÁT :	A4
		MIERKA :	1:50
		ZODP. PROJEKTANT :	Josef SOUČEK
		PROJEKTANT :	Martin LEPOŤ / Ing. Pavol LEHOTÝ
		STUPEŇ :	PD RS
		ARCH. ČÍSLO :	051-12-18
		AUTOR PROJEKTU :	Martin LEPOŤ
		UŠŤ :	4

